

Holzfenster System H 740 Historic mit angefrästem Wetterschenkel

H740 Historic
 Uw - Werte Fenster Abmessung 1230 x 1480 mm nach DIN EN ISO 10077-1
 Weichholz nach DIN EN 12412-2 (Prüfz. 08/10-A284-Z1, PfB)
 Hartholz nach DIN EN ISO 10077-2

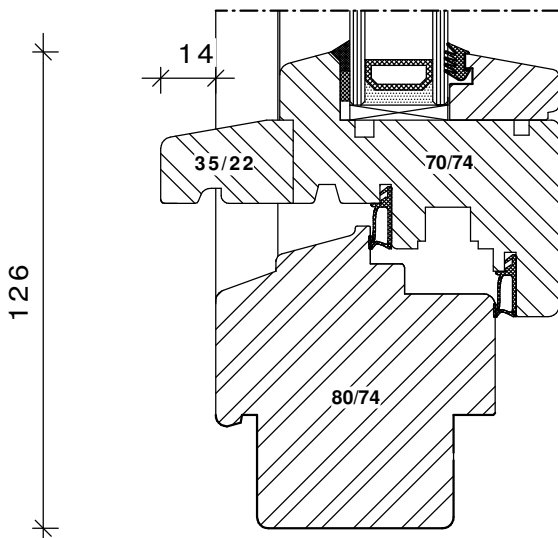
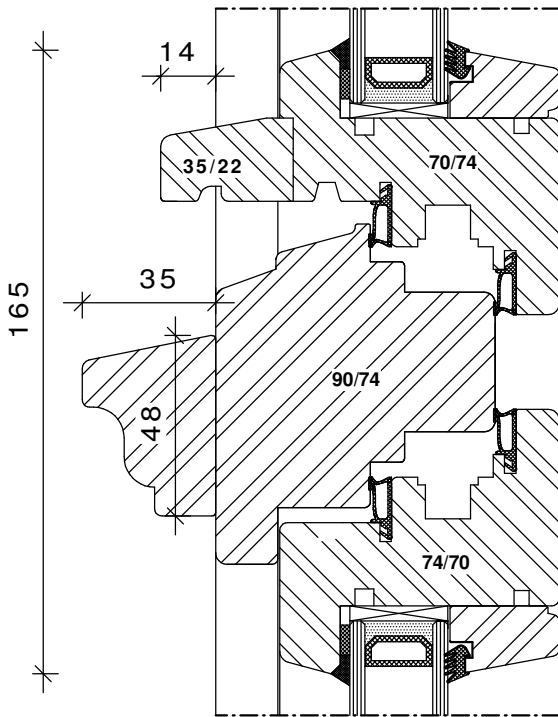
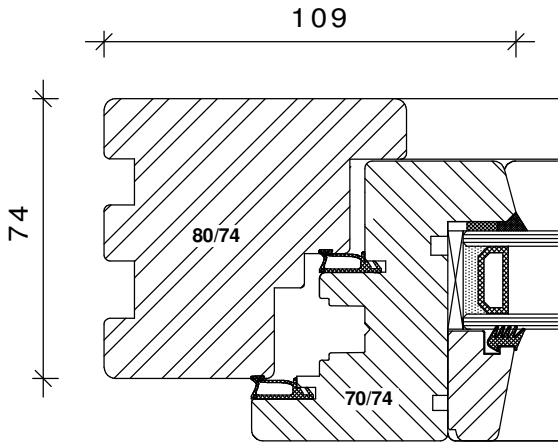
H 740 Historic

2-fach Wärmeisoliertes Glas
 mit warmer Kante
 4/18/4 Ug 1,1
 6/16/4 Ug 1,0

Ug - Wert
 Glas [W/m²K]

Rahmen	Randverbund Glas: warme Kante [W/mK]	Ug - Wert Glas [W/m²K]	
		1,1	1,0
2-fach Glas Ug = 1,1 g-Wert = 63 % Lichtd. = 80 % Rwp = 32 dB			
2-fach Glas Ug = 1,0 g-Wert = 49 % Lichtd. = 71 % Rwp = 34 dB			
Weichholz * Meranti Fichte Kiefer Öko-Dura	1,3	0,06	1,3***
		0,03**	1,2***
Hartholz * Eiche Lärche	1,7	0,03**	1,3***

* Weichholz - max. 550 kg/m³ * Hartholz - max. 700 kg/m³
 ** Swisspacer V
 *** Uw nach DIN EN 10077-1



26

