

HA 930 Classic

2-fach Wärmeisolierglas
 4/16/4 Ug 1,1 / Ug 1,0

Rahmen	Randverbund Glas: Uf-Wert [W/m²K]	Ug - Wert Glas [W/m²K]	
		1,1	1,0
Weichholz * Meranti Fichte Kiefer Öko-Dura	0,06	1,3***	1,2***
	0,043**	1,2***	1,2***
Hartholz * Eiche Lärche	0,043**	1,3***	

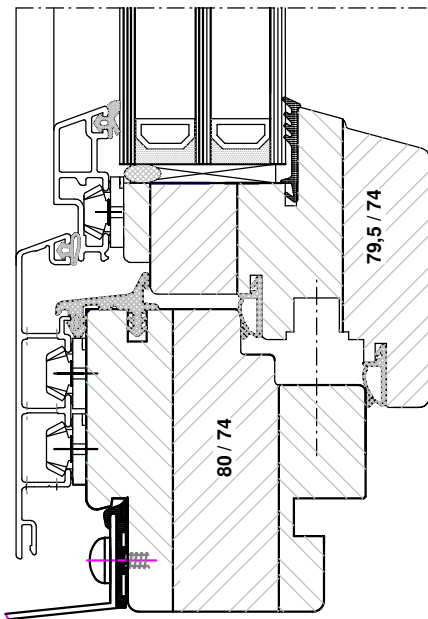
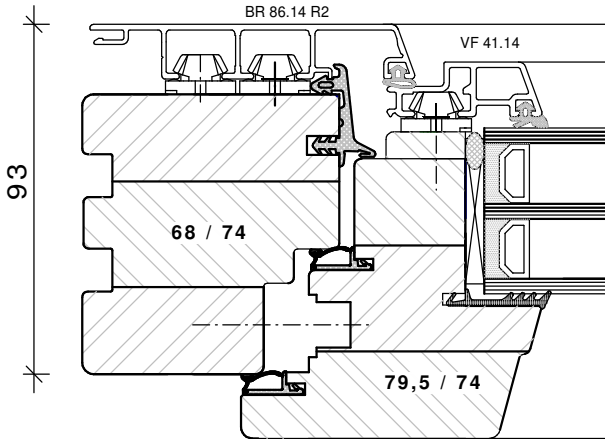
* Weichholz - max. 550 kg/m³ * Hartholz - max. 700 kg/m³
 ** Chroma Tech Ultra Ral 9011 Graphitschwarz
 *** Uw nach DIN EN 10077-1

HA 930 Classic Plus

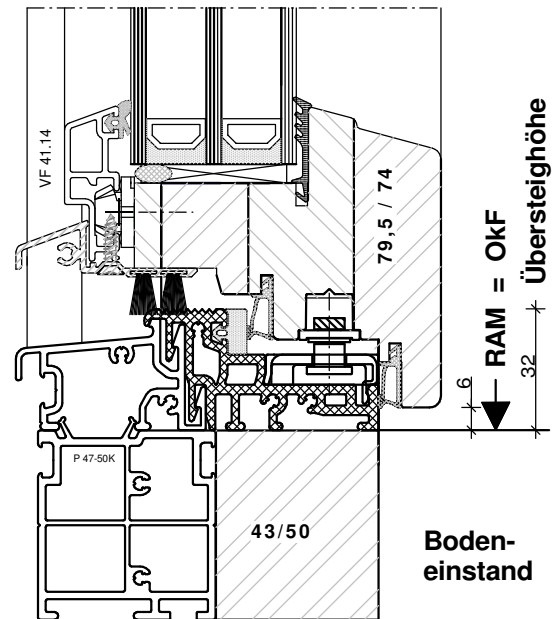
3-fach Wärmeisolierglas
 mit warmer Kante
 Ug 0,6 Arg. 4/16/4/16/4

Rahmen	Randverbund Glas: Uf-Wert [W/m²K]	Ug - Wert Glas [W/m²K]	
		0,6	
Weichholz * Meranti Fichte Kiefer Red Grandis	0,033**	0,9***	
	0,033**	1,0***	
Hartholz * Eiche Lärche	0,033**	1,0***	

* Weichholz - max. 550 kg/m³ * Hartholz - max. 700 kg/m³
 ** Swiss Pacer V Anthrazitgrau
 *** Uw nach DIN EN 10077-1



unterer Anschluß



unterer Anschluß mit
 Weser Türschwelle 32 mm