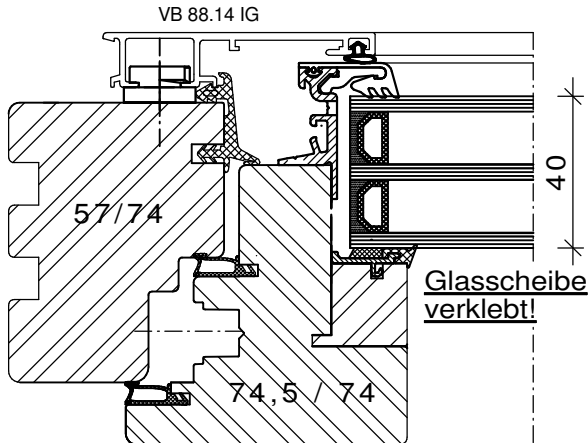


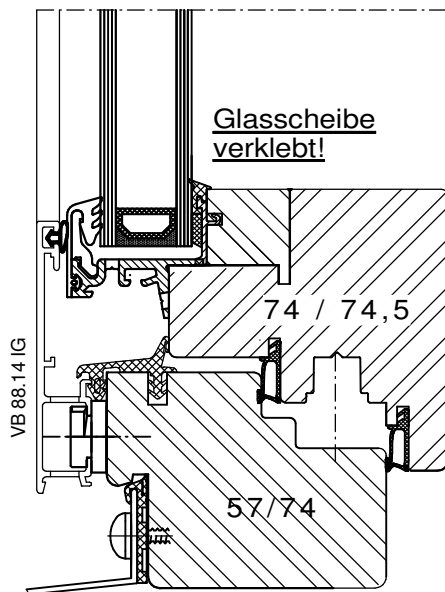
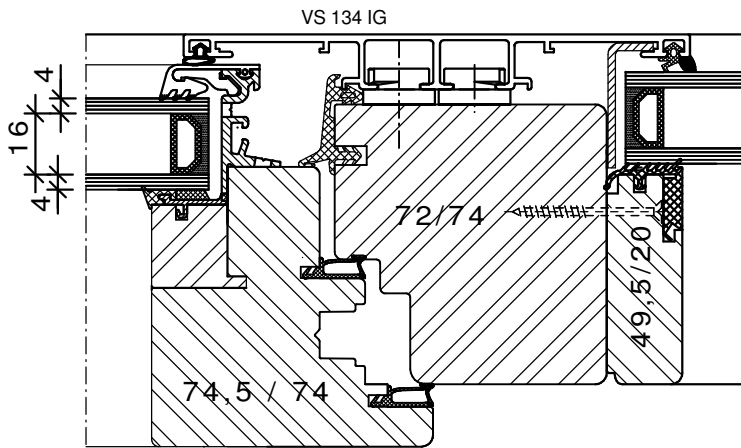
HQ 2 Integral



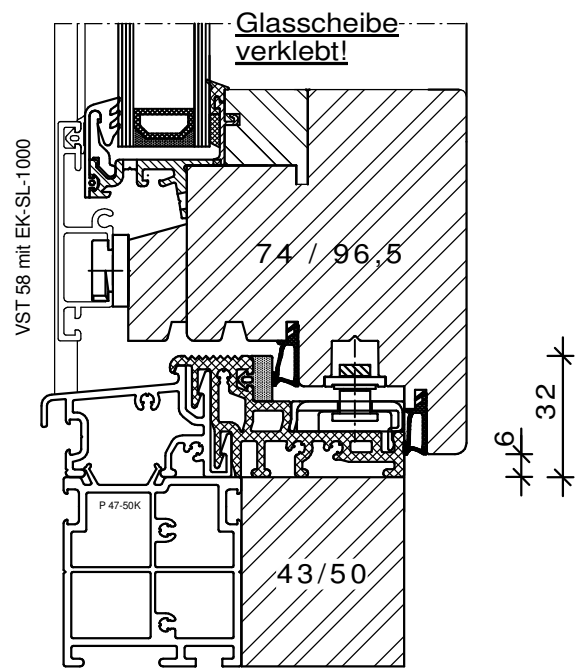
3-fach Wärmeisolierglas / 2-fach Wärmeisolierglas
 mit warmer Kante mit warmer Kante
 Ug 0,6 Ar 4/14/4/14/4 Ug 1,1 Ar 4/16/4

Rahmen	Randverbund Glas: warme Kante [W/mK]	Ug - Wert Glas [W/m²K]	Ug - Wert Glas [W/m²K]	
		0,6 3-fach Glas Ug = 0,6 g-Wert = 50 % Lichtd. = 71 % Rwp = 34 dB	1,1 2-fach Glas Ug = 1,1 g-Wert = 63 % Lichtd. = 80 % Rwp = 32 dB	
airotherm Fichte	1,0	0,03**	0,8***	1,2***
Weichholz * Meranti Fichte Kiefer Öko-Dura	1,3	0,06	1,0***	1,3***
		0,03**	0,9***	1,2***
Hartholz * Eiche Lärche	1,7	0,06	1,1***	
		0,03**	1,0***	

* Weichholz - max. 550 kg/m³ * Hartholz - max. 700 kg/m³
 ** Swisspacer V
 *** Uw nach DIN EN 10077-1



unterer Anschluß



unterer Anschluß mit
 Türschwelle 30 mm