

HA 930 Classic

2-fach Wärmeisoliertes Glas
 4/16/4 Ug 1,1 / Ug 1,0

	Rahmen Uf-Wert [W/m²K]	Randverbund Glas: warme Kante [W/mK]	Ug - Wert Glas [W/m²K]	
			1,1	1,0
Weichholz * Meranti Fichte Kiefer Öko-Dura	1,3	0,06	1,3***	1,2***
		0,043**	1,2***	1,2***
Hartholz * Eiche Lärche	1,7	0,043**	1,3***	

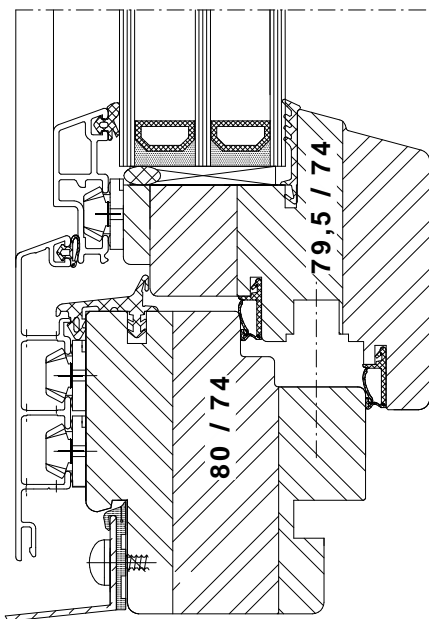
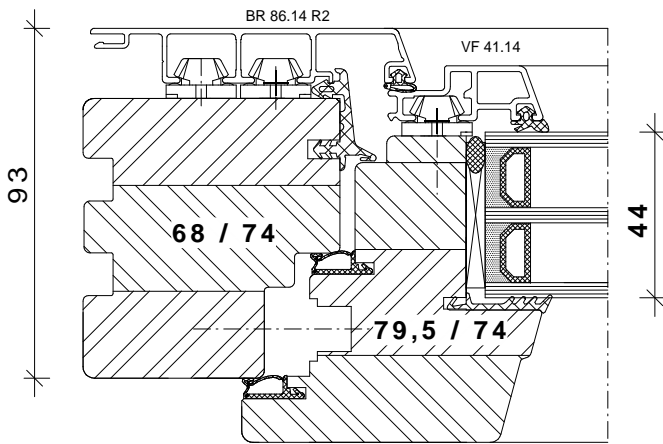
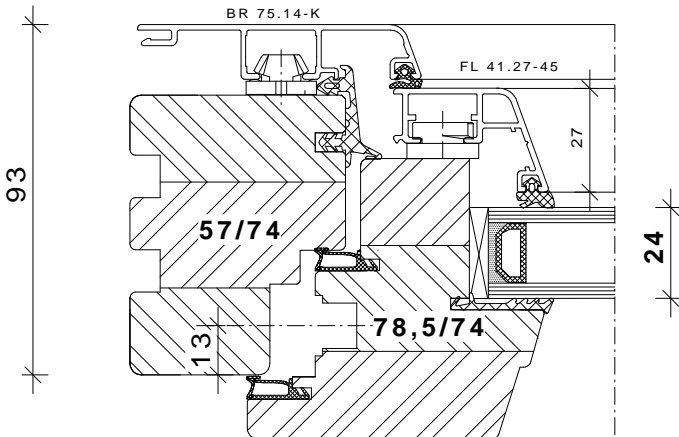
* Weichholz - max. 550 kg/m³ * Hartholz - max. 700 kg/m³
 ** Chroma Tech Ultra Ral 9011 Graphitschwarz
 *** Uw nach DIN EN 10077-1

HA 930 Classic Plus

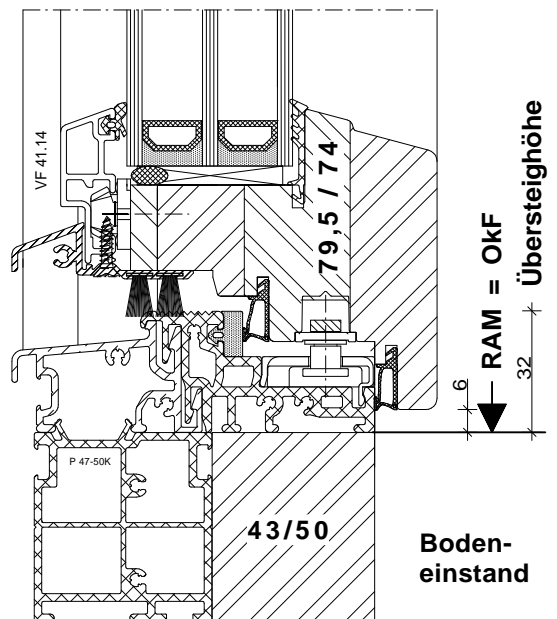
3-fach Wärmeisoliertes Glas
 mit warmer Kante
 Ug 0,6 Arg. 4/16/4/16/4

	Rahmen Uf-Wert [W/m²K]	Randverbund Glas: warme Kante [W/mK]	Ug - Wert Glas [W/m²K]
			0,6
Weichholz * Meranti Fichte Kiefer Red Grandis	1,3	0,033**	0,9***
Hartholz * Eiche Lärche	1,7	0,033**	1,0***

* Weichholz - max. 550 kg/m³ * Hartholz - max. 700 kg/m³
 ** Swiss Pacer V Anthrazitgrau
 *** Uw nach DIN EN 10077-1



unterer Anschluß



unterer Anschluß mit
 Weser Türschwelle 32 mm