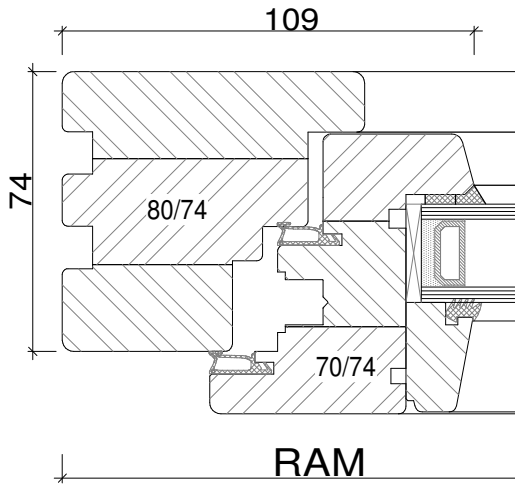


# Holzfenster System H 740 Historic

Uw - Wert Fenster Abmessung 1230 x 1480 mm nach DIN EN ISO 10077-1  
 Weichholz nach DIN EN 12412-2 (Prüfz. 08/10-A284-Z1, PfB)  
 Hartholz nach DIN EN ISO 10077-2



## H 740 Historic

2-fach Wärmeisolierglas  
 4/20/4 Ug 1,1  
 6/18/4 Ug 1,0

Rahmen Uf-Wert [W/m²K]	Randverbund Glas: warme Kante [W/mK]	Ug - Wert Glas [W/m²K]	
		1,1	1,0
Weichholz * Meranti Fichte Kiefer Accoya	1,3	2-fach Glas Ug = 1,1 g-Wert = 63 % Lichtd. = 80 % Rwp = 32 dB	2-fach Glas Ug = 1,0 g-Wert = 49 % Lichtd. = 71 % Rwp = 34 dB
		0,06	1,3***
Hartholz * Eiche Lärche	1,7	0,03**	1,2***
		0,03**	1,2***
		0,03**	1,3***

\* Weichholz - max. 550 kg/m³ \* Hartholz - max. 700 kg/m³  
 \*\* Swisspacer V  
 \*\*\* Uw Berechnung nach DIN EN 10077-1

