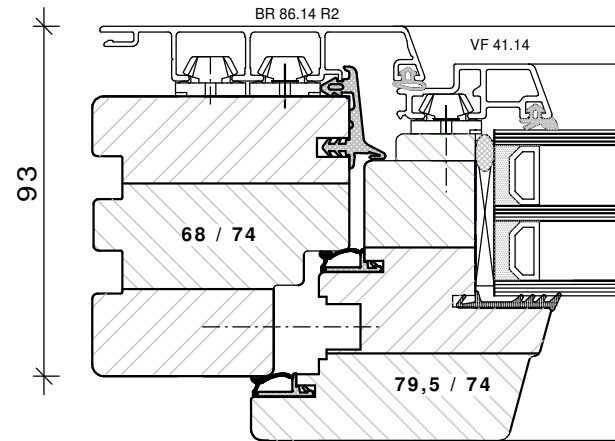


**HA 930 Classic**

2-fach Wärmeisolierglas  
 4/16/4 Ug 1,1 / Ug 1,0

Rahmen	Randverbund Glas: Uf-Wert [W/m²K]	Ug - Wert Glas [ W/m²K ]	
		1,1	1,0
Weichholz * Meranti Fichte Kiefer Öko-Dura	0,06	1,3***	1,2***
	0,043**	1,2***	1,2***
Hartholz * Eiche Lärche	0,043**	1,3***	

\* Weichholz - max. 550 kg/m³ \* Hartholz - max. 700 kg/m³  
 \*\* Chroma Tech Ultra Ral 9011 Graphitschwarz  
 \*\*\* Uw nach DIN EN 10077-1

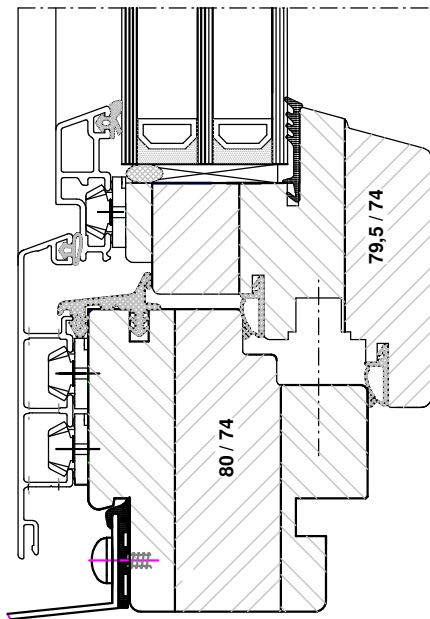


**HA 930 Classic Plus**

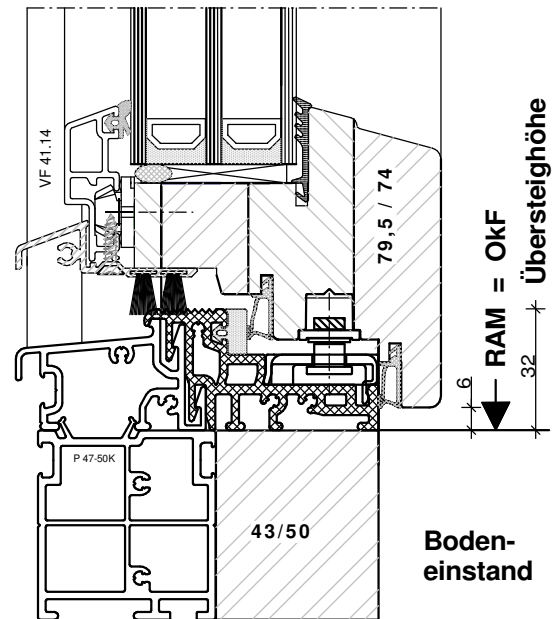
3-fach Wärmeisolierglas  
 mit warmer Kante  
 Ug 0,6 Arg. 4/16/4/16/4

Rahmen	Randverbund Glas: Uf-Wert [W/m²K]	Ug - Wert Glas [ W/m²K ]	
		0,6	
Weichholz * Meranti Fichte Kiefer Red Grandis	0,033**	0,9***	
	0,033**	1,0***	
Hartholz * Eiche Lärche	0,033**	1,0***	

\* Weichholz - max. 550 kg/m³ \* Hartholz - max. 700 kg/m³  
 \*\* Swiss Pacer V Anthrazitgrau  
 \*\*\* Uw nach DIN EN 10077-1



unterer Anschluß



unterer Anschluß mit  
 Weser Türschwelle 32 mm