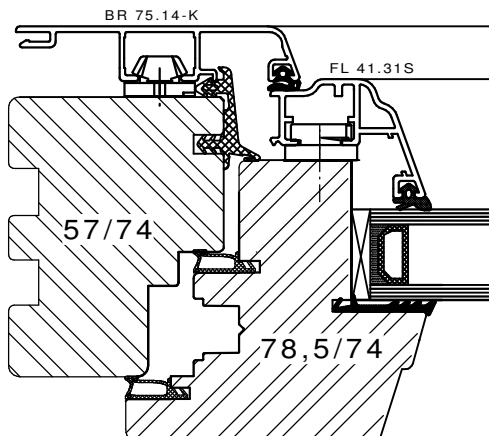


Unser Holz Alu Fenster System

Uw - Wert Fenster Abmessung 1230 x 1480 mm nach DIN EN ISO 10077-1
 Weichholz nach DIN EN 12412-2 (Prüfz. 08/10-A284-Z1, PfB)
 Hartholz nach DIN EN ISO 10077-2

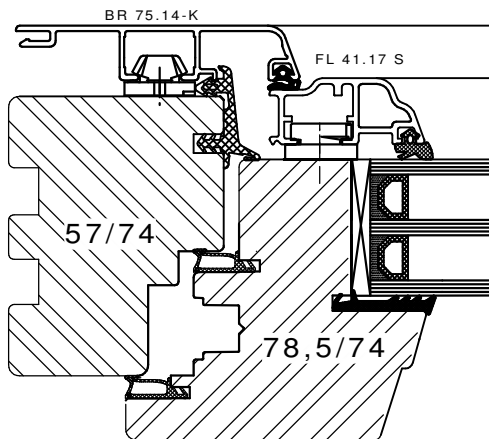


HA 930 Stil

2-fach Wärmeisolierglas
 4/16/4 Ug 1,1 / 1,0

Rahmen	Randverbund Glas: warme Kante [W/mK]	Ug - Wert Glas [W/m²K]	
		1,1 2-fach Glas Ug = 1,1 g-Wert = 63 % Lichtd. = 80 % Rwp = 32 dB	1,0 2-fach Glas Ug = 1,0 g-Wert = 49 % Lichtd. = 71 % Rwp = 32 dB
Weichholz * Meranti Fichte Kiefer Öko-Dura	1,3	0,06	1,3***
		0,03**	1,2***
Hartholz * Eiche Lärche	1,7	0,03**	1,3***

* Weichholz - max. 550 kg/m³ * Hartholz - max. 700 kg/m³
 ** Swisspacer V
 *** Uw nach DIN EN 10077-1



HA 930 Stil

3-fach Wärmeisolierglas
 mit warmer Kante
 Ug 0,7 Ar 4/12/4/12/4

Rahmen	Randverbund Glas: warme Kante [W/mK]	Ug - Wert Glas [W/m²K]	
		0,7 3-fach Glas Ug = 0,7 g-Wert = 50 % Lichtd. = 71 % Rwp = 34 dB	
airotherm Fichte	1,0	0,03**	0,9***
Weichholz * Meranti Fichte Kiefer Öko-Dura	1,3	0,06	1,1***
		0,03**	1,0***
Hartholz * Eiche Lärche	1,7	0,06	1,2***
		0,03**	1,1***

* Weichholz - max. 550 kg/m³ * Hartholz - max. 700 kg/m³
 ** Swisspacer V
 *** Uw nach DIN EN 10077-1

