

Holzfenster System H 740 mit Wärme Isolierglas Ug 1,1 - Ug 0,6 W/m² K

Uw - Wert Fenster Abmessung 1230 x 1480 mm nach DIN EN ISO 10077-1
 Weichholz nach DIN EN 12412-2 (Prüfz. 08/10-A284-Z1, Pfb)
 Hartholz nach DIN EN ISO 10077-2

H 740

2-fach Wärmeisolierglas
 mit warmer Kante
 4/20/4 Ug 1,1
 6/18/4 Ug 1,0

Rahmen	Randverbund Glas: warme Kante [W/mK]	Ug - Wert Glas [W/m ² K]	
		1,1	1,0
2-fach Glas Ug = 1,1 g-Wert = 63 % Lichtd. = 80 % Rwp = 32 dB			2-fach Glas Ug = 1,0 g-Wert = 49 % Lichtd. = 71 % Rwp = 34 dB
Weichholz * Meranti Fichte Kiefer Accoya	1,3	0,06	1,3***
		0,034**	1,2***
Hartholz * Eiche Lärche	1,7	0,034**	1,3***

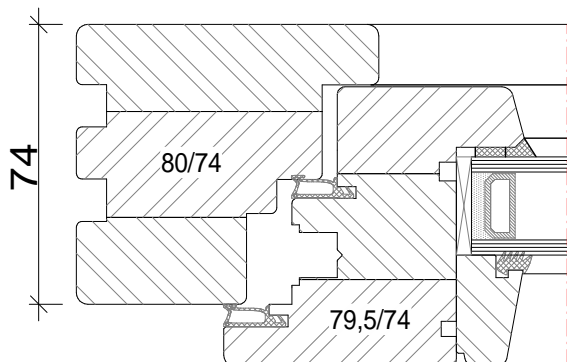
* Weichholz - max. 550 kg/m³ * Hartholz - max. 700 kg/m³
 ** Chroma Tech Ultra Farbe Ral 9011 Graphitschwarz
 *** Uw Berechnung nach DIN EN 10077-1

H 740

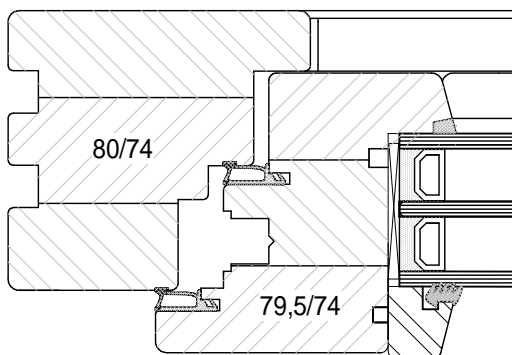
3-fach Wärmeisolierglas
 mit warmer Kante
 Ug 0,6 Arg. 4/14/4/14/4

Rahmen	Randverbund Glas: warme Kante [W/mK]	Ug - Wert Glas [W/m ² K]
		0,6
3-fach Glas Ug = 0,6 g-Wert = 48 % Lichtd. = 71 % Rwp = 33 dB		
Weichholz * Meranti Fichte Kiefer Accoya	1,3	0,034**
		0,9***
Hartholz * Eiche Lärche	1,7	0,034**
		1,0***

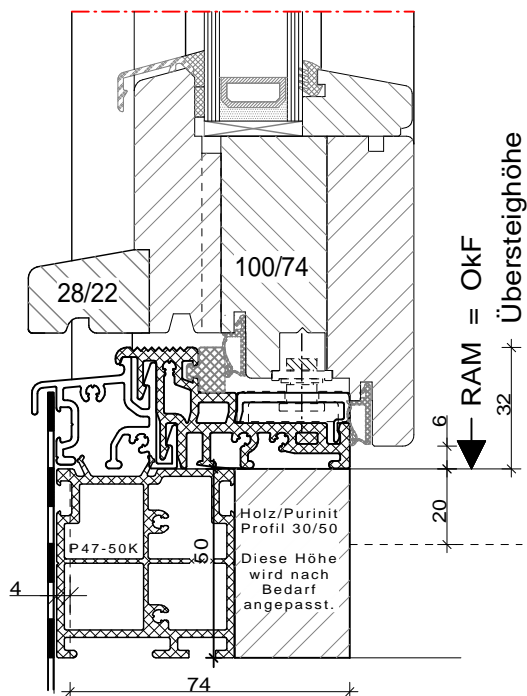
* Weichholz - max. 550 kg/m³ * Hartholz - max. 700 kg/m³
 ** Chroma Tech Ultra Farbe Ral 9011 Graphitschwarz
 *** Uw Berechnung nach DIN EN 10077-1



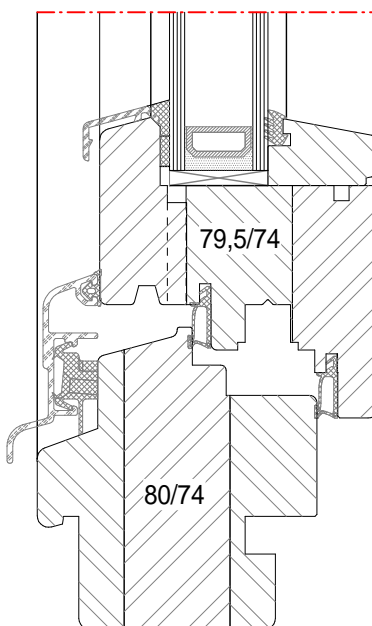
28



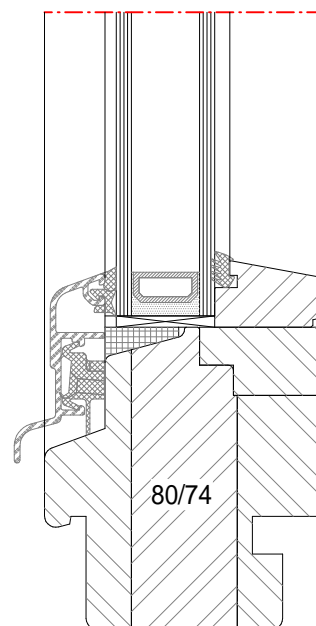
40



MP- DK Fenstertüre mit Weserschwelle
 in EV1 Elox.



Fenster unterer Anschluß Serienmäßige Ausführung - MP-Flügelabdeckprofil



FOF unter Anschluß MP-Flügelabdeckprofil

H 740

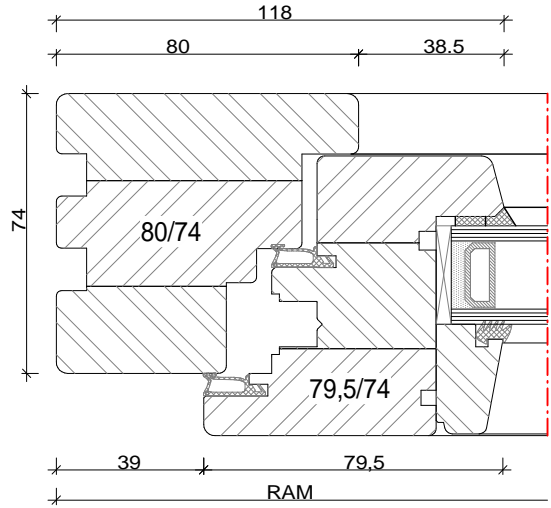
2-fach Wärmeisolierglas
4/18/4 Ug 1,1
6/16/4 Ug 1,0

Rahmen	Randverbund Glas: Uf-Wert [W/m²K]	Ug - Wert Glas [W/m²K]	
		1,1	1,0
Weichholz * Meranti Fichte Kiefer Accoya	0,06	2-fach Glas Ug = 1,1 g-Wert = 63 % Lichtd. = 80 % Rwp = 32 dB	2-fach Glas Ug = 1,0 g-Wert = 49 % Lichtd. = 71 % Rwp = 34 dB
		0,03**	1,2***
Hartholz * Eiche Lärche	0,03**	1,3***	

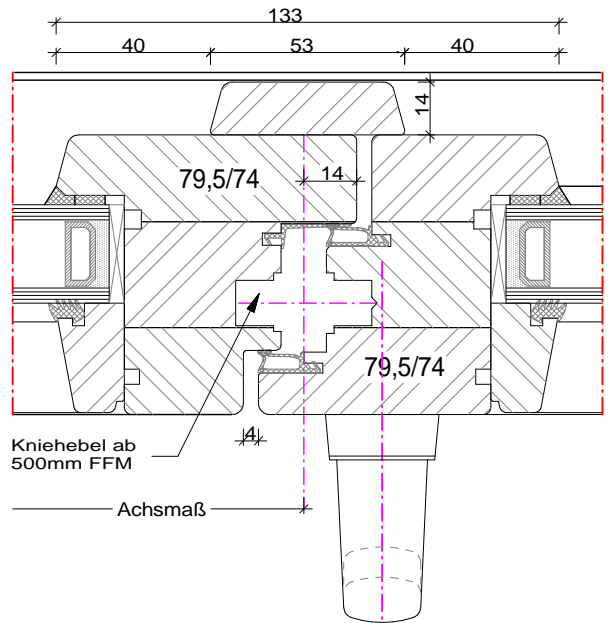
* Weichholz - max. 550 kg/m³ * Hartholz - max. 700 kg/m³
** Swisspacer V
*** Uw Berechnung nach DIN EN 10077-1

Unser Holzfenster System H 740 im Detail

Uw - Wert Fenster Abmessung 1230 x 1480 mm nach DIN EN ISO 10077-1
Weichholz nach DIN EN 12412-2 (Prüfz. 08/10-A284-Z1, PFB)
Hartholz nach DIN EN ISO 10077-2



Stulpflügel



Festverglasung im BR Falz

