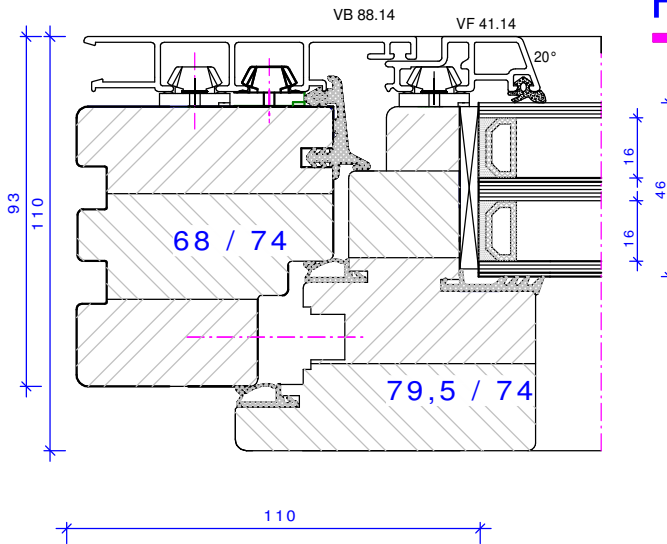


HA 930 Futur

2-fach Wärmeisolierglas
 6/16/6 Ug 1,1 / 1,0

Rahmen	Randverbund Glas: warme Kante	Ug - Wert Glas [W/m²K]
Uf-Wert [W/m²K]	[W/mK]	1,1 2-fach Glas Ug = 1,1 g-Wert = 60 % Lichtd. = 78 % Rwp = 35 dB
Weichholz * Meranti Fichte Kiefer Öko-Dura	1,3	1,3***
	0,03**	1,2***
Hartholz * Eiche Lärche	1,7	1,3***

* Weichholz - max. 550 kg/m³ * Hartholz - max. 700 kg/m³
 ** Swisspacer V
 *** Uw nach DIN EN 10077-1

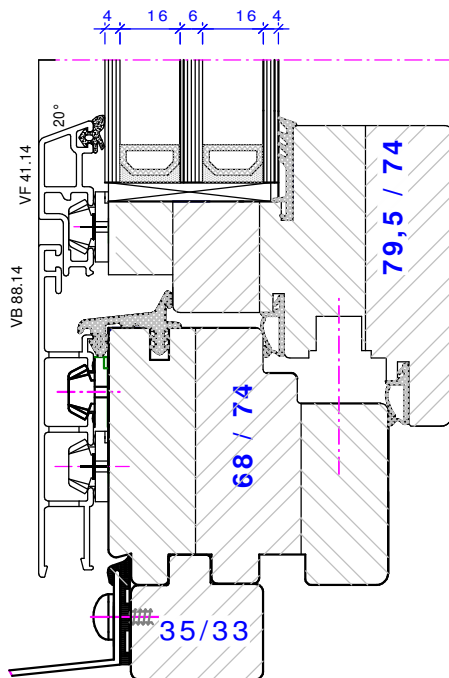


HA 930 Futur flächenbündig

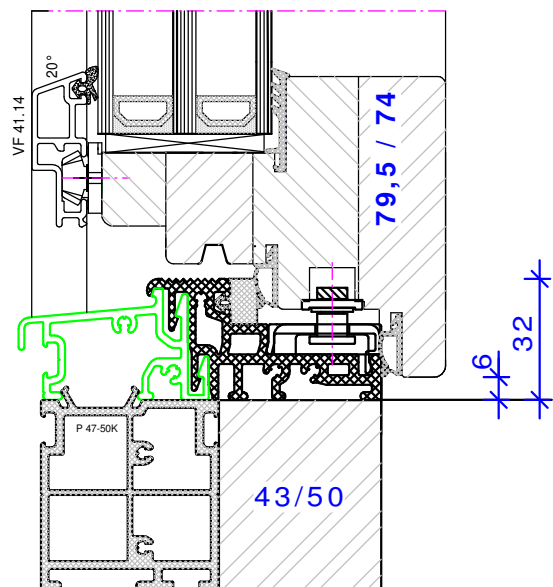
3-fach Wärmeisolierglas
 mit warmer Kante
 Ug 0,6 Ar 4/16/4/18/4

Rahmen	Randverbund Glas: warme Kante	Ug - Wert Glas [W/m²K]
Uf-Wert [W/m²K]	[W/mK]	0,6 3-fach Glas Ug = 0,6 g-Wert = 50 % Lichtd. = 71 % Rwp = 34 dB
airotherm Fichte	1,0	0,8***
Weichholz * Meranti Fichte Kiefer Öko-Dura	1,3	0,9***
	0,03**	0,8***
Hartholz * Eiche Lärche	1,7	1,0***
	0,03**	0,9***

* Weichholz - max. 550 kg/m³ * Hartholz - max. 700 kg/m³
 ** Swisspacer V
 *** Uw nach DIN EN 10077-1



unterer Anschluß



unterer Anschluß mit
 Türschwelle 30 mm