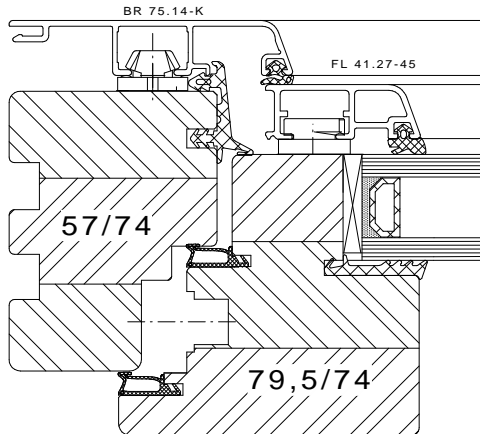


Unser Holz Alu Fenster System

Uw - Wert Fenster Abmessung 1230 x 1480 mm nach DIN EN ISO 10077-1
 Weichholz nach DIN EN 12412-2 (Prüfz. 08/10-A284-Z1, PfB)
 Hartholz nach DIN EN ISO 10077-2

HA 930 Objekt

2-fach Wärmeisoliertes Glas
 6/16/6 Ug 1,1



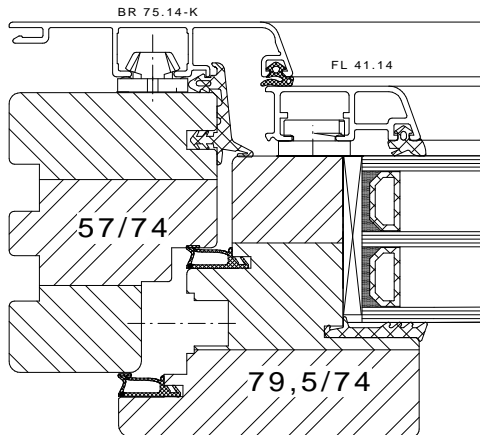
28

Rahmen	Randverbund Glas: warme Kante [W/mK]	Ug - Wert Glas [W/m²K]
		Uf-Wert [W/m²K]
Weichholz * Meranti Fichte Kiefer Öko-Dura		1,1 2-fach Glas 6-16-6 WK Ug = 1,1 g-Wert = 60 % Lichtd. = 78 % Rwp = 35 dB
1,3	0,06	1,3***
	0,03**	1,2***
Hartholz * Eiche Lärche	1,7	0,03**
		1,3***

* Weichholz - max. 550 kg/m³ * Hartholz - max. 700 kg/m³
 ** Swisspacer V
 *** Uw nach DIN EN 10077-1

HA 930 Objekt

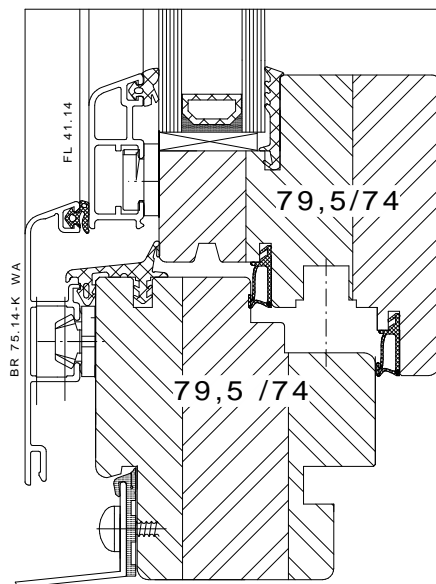
3-fach Wärmeisoliertes Glas
 mit warmer Kante
 Ug 0,6 Ar 4/16/4/16/4



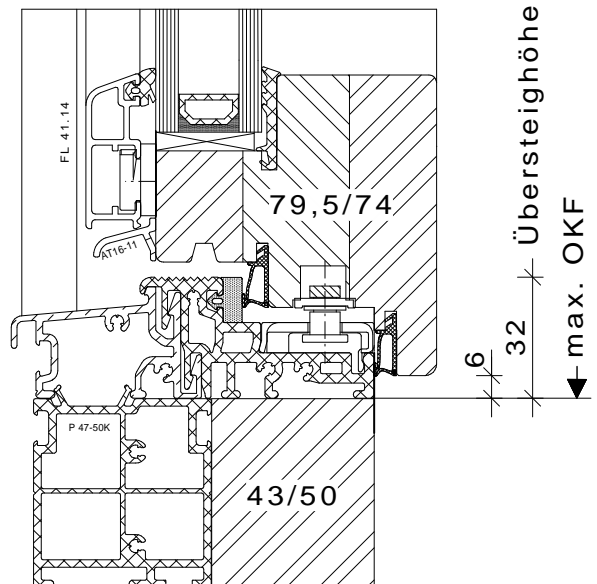
44

Rahmen	Randverbund Glas: warme Kante [W/mK]	Ug - Wert Glas [W/m²K]
		Uf-Wert [W/m²K]
airotherm Fichte		0,6 3-fach Glas 4-16-4-16-4 WK Ug = 0,6 g-Wert = 48 % Lichtd. = 71 % Rwp = 33 dB
1,0	0,03**	0,8***
	0,033**	0,9***
Weichholz * Meranti Fichte Kiefer Red Grandis	1,3	0,033**
		1,0***
Hartholz * Eiche Lärche	1,7	0,033**
		1,0***

* Weichholz - max. 550 kg/m³ * Hartholz - max. 700 kg/m³
 ** Swisspacer V
 *** Uw nach DIN EN 10077-1



unterer Anschluß



unterer Anschluß mit
 Weser Türschwelle 32 mm