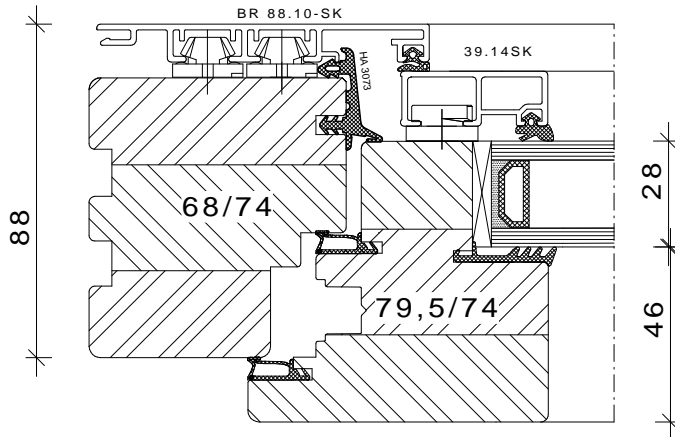


## Unser Holz Alu Fenster System

Uw - Wert Fenster Abmessung 1230 x 1480 mm nach DIN EN ISO 10077-1  
 Weichholz nach DIN EN 12412-2 (Prüfz. 08/10-A284-Z1, PfB)  
 Hartholz nach DIN EN ISO 10077-2

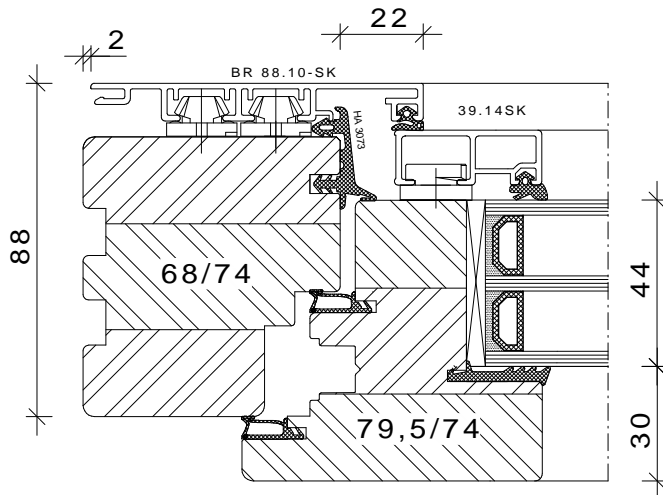


### HA 930 Futur

2-fach Wärmeisolierglas  
 6/16/6 Ug 1,1 / 1,0

Rahmen		Randverbund Glas: warme Kante	Ug - Wert Glas [ W/m²K ] <b>1,1</b> 2-fach Glas Ug = 1,1 g-Wert = 60 % Lichtd. = 78 % Rwp = 35 dB
Uf-Wert [W/m²K]		[W/mK]	
Weichholz * Meranti Fichte Kiefer Red Grandis	1,3	0,06	<b>1,3***</b>
		0,03**	<b>1,2***</b>
Hartholz * Eiche Lärche	1,7	0,03**	<b>1,3***</b>

\* Weichholz - max. 550 kg/m³ \* Hartholz - max. 700 kg/m³  
 \*\* Swisspacer V  
 \*\*\* Uw nach DIN EN 10077-1

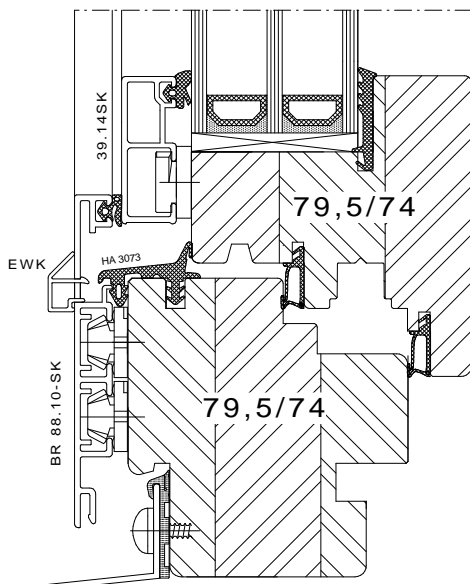


### HA 930 Futur

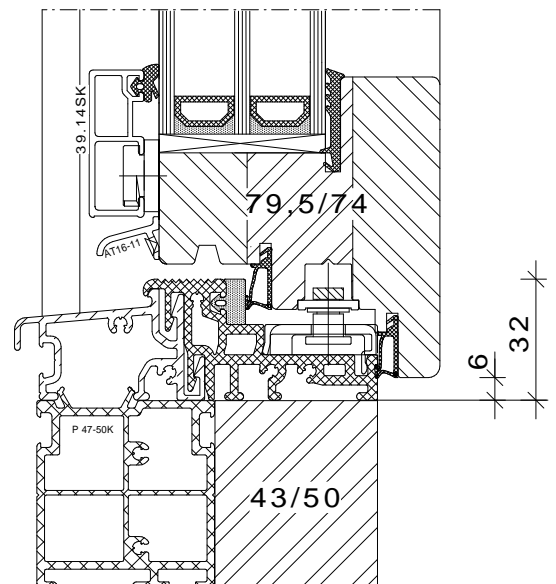
3-fach Wärmeisolierglas  
 mit warmer Kante  
 Ug 0,6 Ar 4/16/4/16/4

Rahmen		Randverbund Glas: warme Kante	Ug - Wert Glas [ W/m²K ] <b>0,6</b> 3-fach Glas Ug = 0,6 g-Wert = 50 % Lichtd. = 71 % Rwp = 34 dB
Uf-Wert [W/m²K]		[W/mK]	
airotherm Fichte	1,0	0,03**	<b>0,8***</b>
Weichholz * Meranti Fichte Kiefer Red Grandis	1,3	0,033**	<b>0,9***</b>
Hartholz * Eiche Lärche	1,7	0,033**	<b>1,0***</b>

\* Weichholz - max. 550 kg/m³ \* Hartholz - max. 700 kg/m³  
 \*\* Swisspacer V  
 \*\*\* Uw nach DIN EN 10077-1



unterer Anschluß



unterer Anschluß mit  
 Türschwelle 30 mm