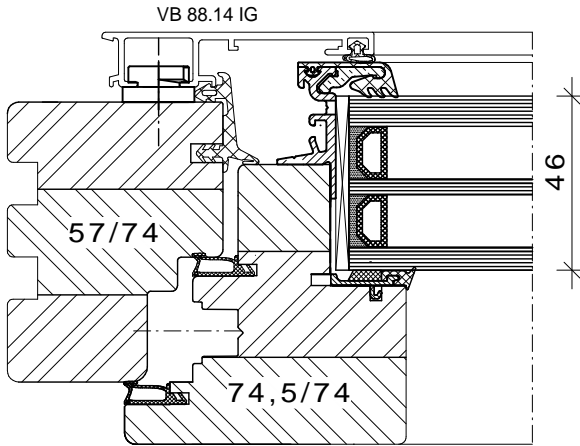


## Unser Holz Alu Fenster System

Uw - Wert Fenster Abmessung 1230 x 1480 mm nach DIN EN ISO 10077-1  
 Weichholz nach DIN EN 12412-2 (Prüfz. 08/10-A284-Z1, PfB)  
 Hartholz nach DIN EN ISO 10077-2

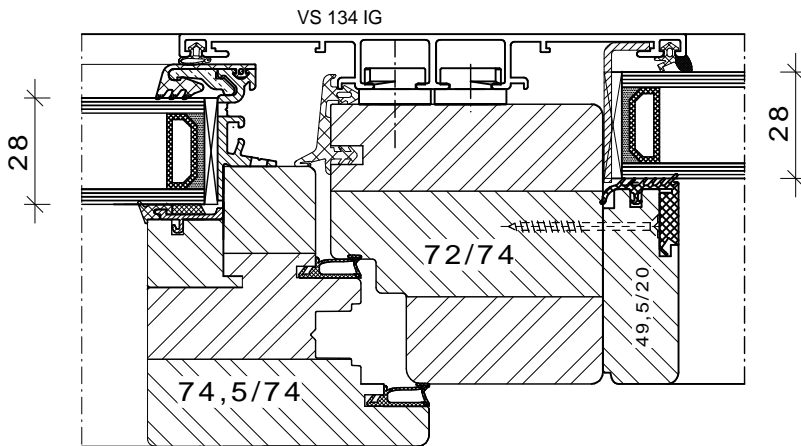
### HA 930 Integral

3-fach Wärmeisolierglas / 2-fach Wärmeisolierglas  
 mit warmer Kante mit warmer Kante  
 Ug 0,6 Ar 8/14/4/14/6 Ug 1,1 Ar 4/20/4

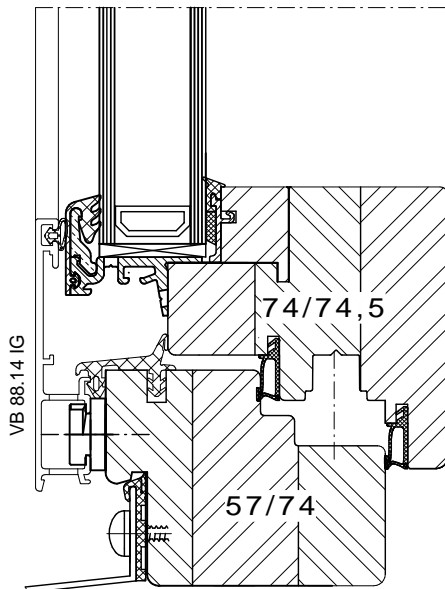


Rahmen	Randverbund Glas: Uf-Wert [W/m²K]	Ug - Wert Glas [ W/m²K ]	
		0,6	1,1
airotherm Fichte	1,0	0,03**	0,8***
Weichholz * Meranti Fichte Kiefer Öko-Dura	1,3	0,06	1,0***
		0,03**	0,9***
Hartholz * Eiche Lärche	1,7	0,06	1,1***
		0,03**	1,0***

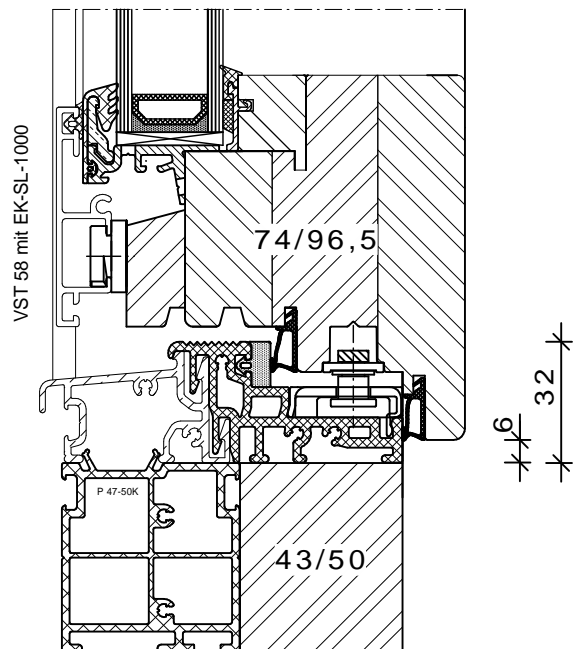
\* Weichholz - max. 550 kg/m³ \* Hartholz - max. 700 kg/m³  
 \*\* Swisspacer V  
 \*\*\* Uw nach DIN EN 10077-1



**Glasscheiben  
 verklebt!**



unterer Anschluß



unterer Anschluß mit  
 Türschwelle 30 mm