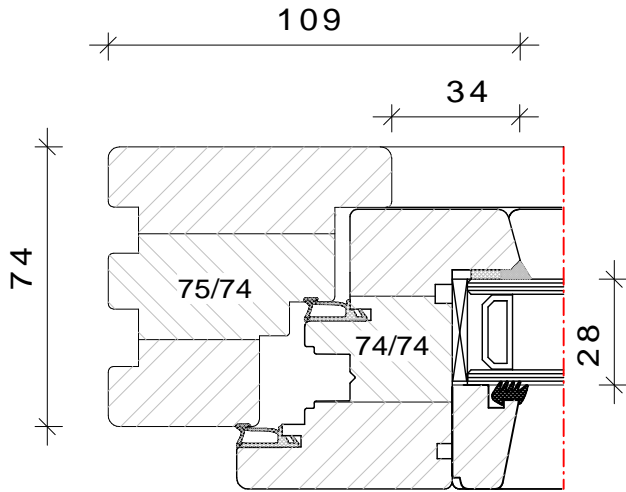


Holzfenster System H 740 Stil

Uw - Wert Fenster Abmessung 1230 x 1480 mm nach DIN EN ISO 10077-1
 Weichholz nach DIN EN 12412-2 (Prüfz. 08/10-A284-Z1, PfB)
 Hartholz nach DIN EN ISO 10077-2

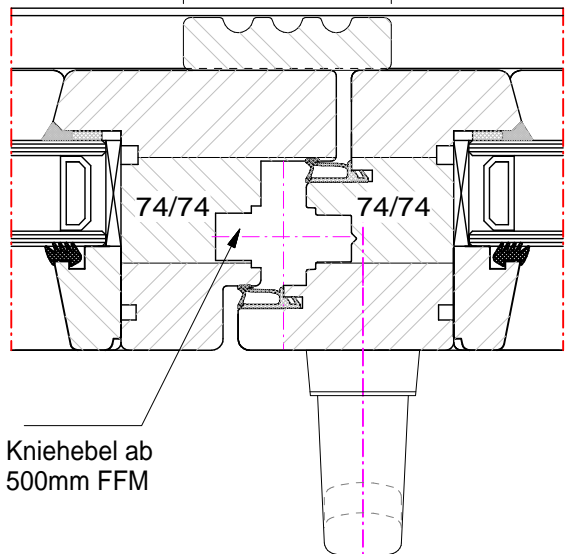
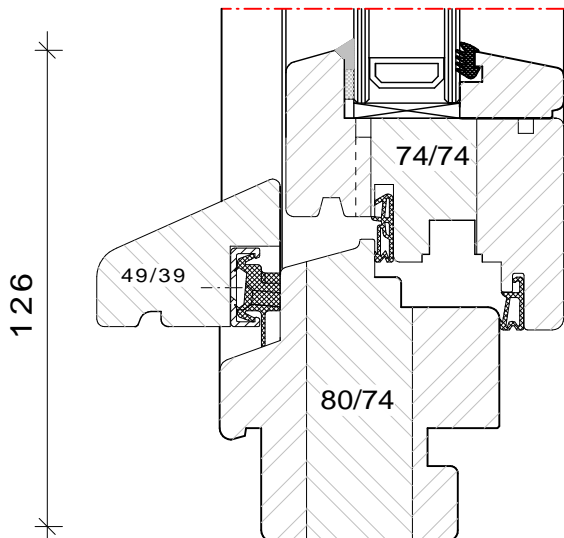
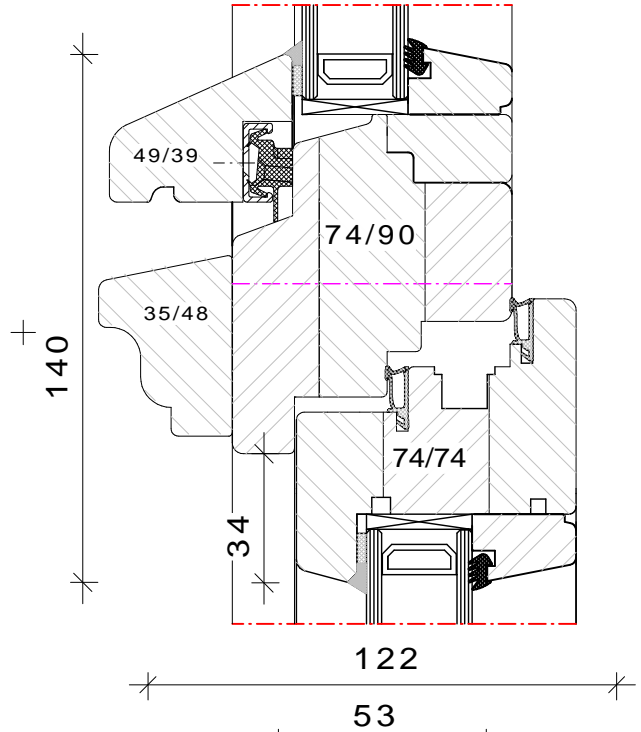
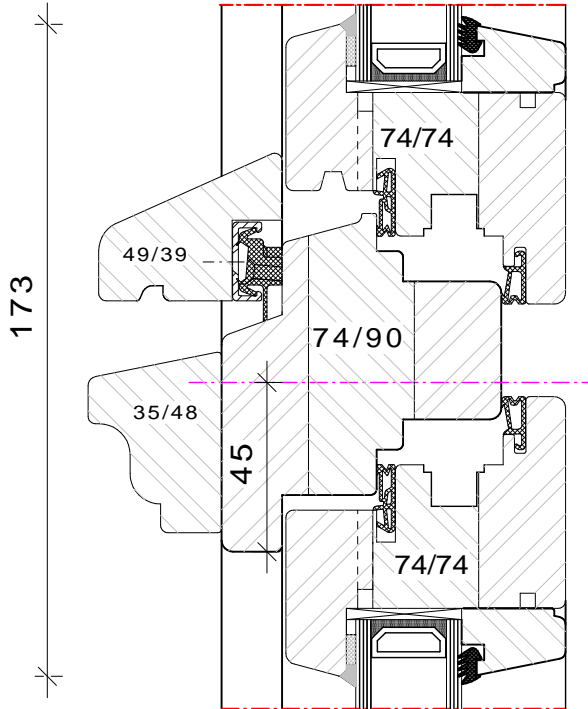


H 740 Stil

2-fach Wärmeisolierverglasung
 mit warmer Kante
 4/20/4 Ug 1,1
 6/18/4 Ug 1,0

Rahmen Uf-Wert [W/m²K]	Randverbund Glas: warme Kante [W/mK]	Ug - Wert Glas [W/m²K]	
		1,1	1,0
Weichholz * Meranti Fichte Kiefer Accoya	1,3	1,3***	1,2***
	0,03**	1,2***	1,2***
Hartholz * Eiche Lärche	1,7	0,03**	1,3***

* Weichholz - max. 550 kg/m³ * Hartholz - max. 700 kg/m³
 ** Swisspacer V
 *** Uw Berechnung nach DIN EN 10077-1



Kniehebel ab
500mm FFM