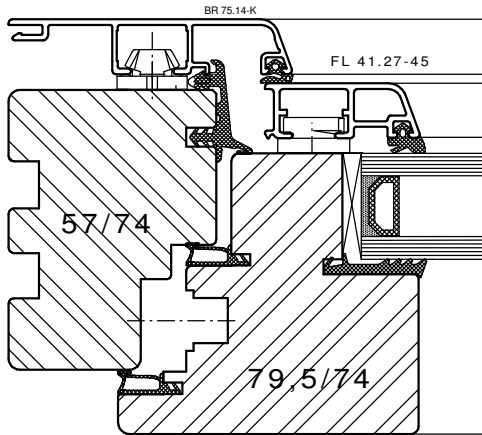


## Unser Holz Alu Fenster System

Uw - Wert Fenster Abmessung 1230 x 1480 mm nach DIN EN ISO 10077-1  
 Weichholz nach DIN EN 12412-2 (Prüfz. 08/10-A284-Z1, PfB)  
 Hartholz nach DIN EN ISO 10077-2

### HA 930 Objekt

2-fach Wärmeisolierglas  
 6/16/6 Ug 1,1



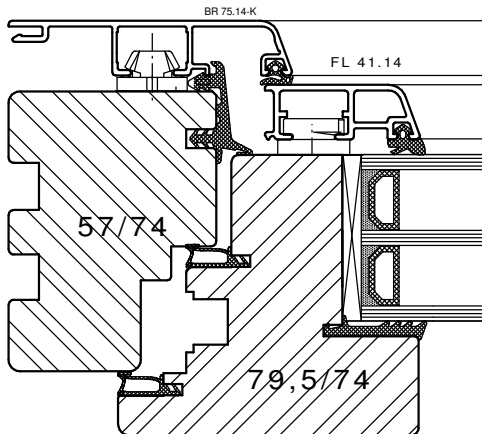
28.0

Rahmen	Uf-Wert [W/m²K]	Randverbund Glas: warme Kante [W/mK]	Ug - Wert Glas [W/m²K]
			1,1 2-fach Glas Ug = 1,1 g-Wert = 60 % Lichtd. = 78 % Rwp = 35 dB
Weichholz * Meranti Fichte Kiefer Öko-Dura	1,3	0,06	<b>1,3***</b>
		0,03**	<b>1,2***</b>
Hartholz * Eiche Lärche	1,7	0,03**	<b>1,3***</b>

\* Weichholz - max. 550 kg/m³ \* Hartholz - max. 700 kg/m³  
 \*\* Swisspacer V  
 \*\*\* Uw nach DIN EN 10077-1

### HA 930 Objekt

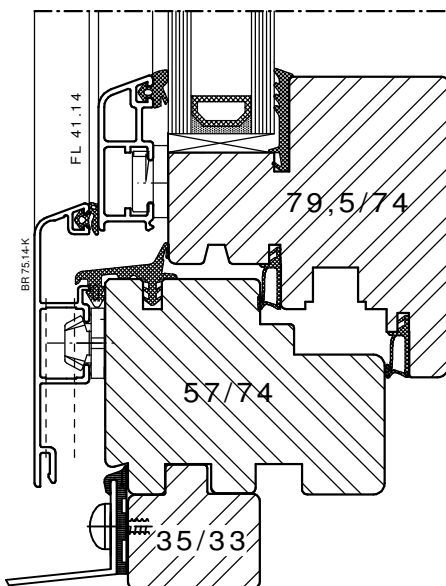
3-fach Wärmeisolierglas  
 mit warmer Kante  
 Ug 0,6 Ar 4/16/4/16/4



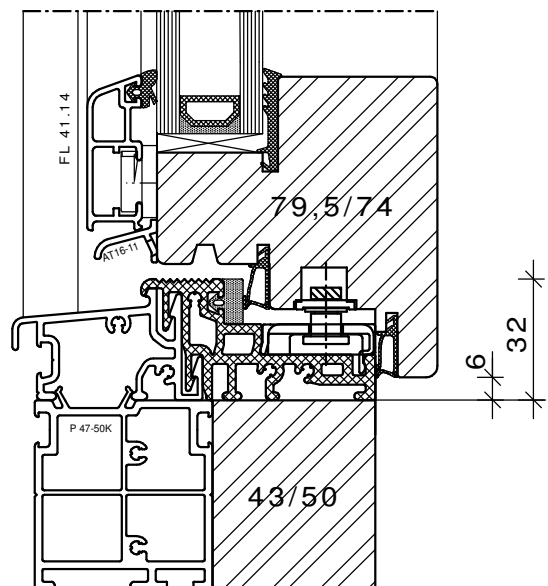
44.0

Rahmen	Uf-Wert [W/m²K]	Randverbund Glas: warme Kante [W/mK]	Ug - Wert Glas [W/m²K]
			0,6 3-fach Glas Ug = 0,6 g-Wert = 50 % Lichtd. = 71 % Rwp = 34 dB
airotherm Fichte	1,0	0,03**	<b>0,8***</b>
Weichholz * Meranti Fichte Kiefer Öko-Dura	1,3	0,06	<b>0,9***</b>
		0,03**	<b>0,8***</b>
Hartholz * Eiche Lärche	1,7	0,06	<b>1,0***</b>
		0,03**	<b>0,9***</b>

\* Weichholz - max. 550 kg/m³ \* Hartholz - max. 700 kg/m³  
 \*\* Swisspacer V  
 \*\*\* Uw nach DIN EN 10077-1



unterer Anschluß



unterer Anschluß mit  
 Türschwelle 30 mm